

PIPO W1pro

使
用
手
册

您好！

感谢您购买本公司产品。

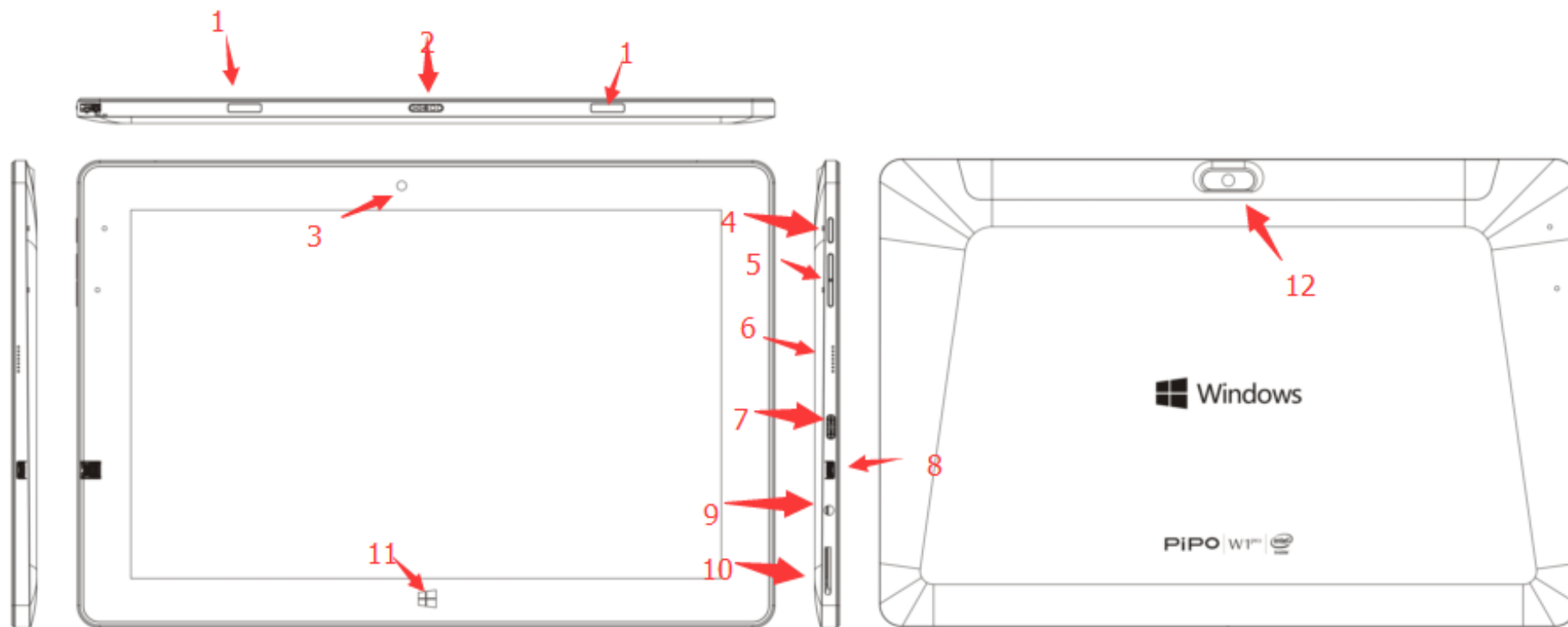
为了使您尽快轻松自如地操作,我们随机配备了内容详尽的用户手册,您可以获取有关产品介绍、使用方法等方面的知识。使用您的产品之前,请仔细阅读我们随机提供的所有资料。若因固件程序升级而导致本产品的实际设置和使用方法等与本手册不一致,请访问本公司官方网站或拨打服务热线 400-716-1515 查询最新信息。谢谢您的合作!

产品特性:

- 链接无线 WiFi (以太网), 平板 windows
- 产品处理器为 intel Z8350, 最高主频可达 1.92GHz(睿频)的核心处理器;
- 可支持各种电视 TV;

第一章 W1pro 概览

一、W1pro 外观图



外观说明

- 1) 图示 1：键盘卡座
- 2) 图示 2：键盘接触点
- 3) 图示 3：前摄像头（200 万像素）
- 4) 图示 4：电源键
- 5) 图示 5：音量加/减
- 6) 图示 6：喇叭
- 7) 图示 7：DC 接口、HDMI 接口（合二为一）
- 8) 图示 8：USB-Type-C 接口
- 9) 图示 9：耳机接口
- 10) 图示 10：TF 卡槽
- 11) 图示 11：home 键（win 键）
- 12) 图示 12：后摄像头(500 万像素)

二、产品规格

事项		功能说明
1	显示屏	10.1 英寸;分辨率 1200*1920: 多点触控
2	处理器	intel Z8350 主频 1.92GHz (睿频)
3	内存 (RAM)	32GB/64GB(可选)
4	DDR	4GB
5	WIFI 链接	2.4GHz 频段 WiFi 信号
6	接口	HDMI USB 耳机接口
7	兼容模式	兼容高清电视
8	电池	3.7V/6000mAH

三、W1pro 附带以下配件：

配件名称	规格	数量
主 机	台	1
充电器	个	1
说明书（电子档）	本	1
保修卡	本	1
合格证	张	1

第二章 基本操作

Windows10

一、打开方式

1. (第一次) 开机首先要在机器上按开关键给机器开机；开机后会进入到语言、地域和时间设置界面，请选择所需的语言和所在地的地域和时间对应。选择完成点击下一步，提示要连接 wifi 时可选择跳过这一步，后选择快速设置，最后输入你电脑的名称（有提示要输入邮箱和密码这可以不用填写）完成，机器就可以正常进入系统；首次设置完成后，再次登录的时就可以直接开机进入系统；

二、连接方式：

- 1.使用使用 5V 2A 充电器给设备供电；
- 2.按开机键开机；
- 3.首先将以太网或连接 WiFi
- 4.(可选)将本产品插入 HDMI 接口相匹配的显示器(显示频道切换到对应 HDMI)；

三、屏幕显示

连接 HDMI 后显示模式可选：（ 机器右边往左边滑动，点击设备-投影 ）

- 1.仅电脑屏幕--只显示 W1pro 屏幕
- 2.复制 W1pro 屏幕和电视屏幕同步显示

3.扩展 W1pro 机器的扩展，把电视当成机器的右边的第二个屏，可以把在机器正在运行的程序拉到第二屏显示

4.仅第二屏幕--只显示电视屏幕

四、 windows10 系统画面选择

1.进入 windows10 系统后，显示界面会有 PC 界面和平板界面如图：

PC 模式界面：



平板模式界面：



界面说明：



❖ 系统软件升级或软件修复

步骤：1. 打开官网网站（WWW.PIPO.CN）下载相对应的系统；
（升级说明系统内附带）

五、电磁笔

电磁笔使用说明

- 1、机器进入系统后，电磁笔可以正常使用，电磁笔有两按钮（简称上按钮，下按钮）；
- 2.把电磁笔尖对准你所选的文件，如果需要移动文件可以按着上按钮不放开，把文件移动到你所想放到的区域；
- 3.如果想用电磁笔打开所需要打开文件，可以按着电磁笔下方按键文件就会打开，或者可以用电磁笔双击文件，文件也可以正常打开；

第三章 疑难解答

疑问 1>分享过程中，接收端显示效果不佳，画面不清晰；

解答：

原因：WiFi 数据传输不稳定。

- 1) .分享端（接收端）距 WiFi 信号接入点位置不宜过远，穿实体墙等；
- 2) .WiFi 路由器长时间未关机，建议短时间断开 WiFi 电源；

疑问 2>无法在分享端找到匹配连接的软件；

解答：

原因：设备不兼容；未预置分享软件

疑问 3>机器死机

解答：长按电源键令设备重启

原因：机器运行程序过多机器发烫；

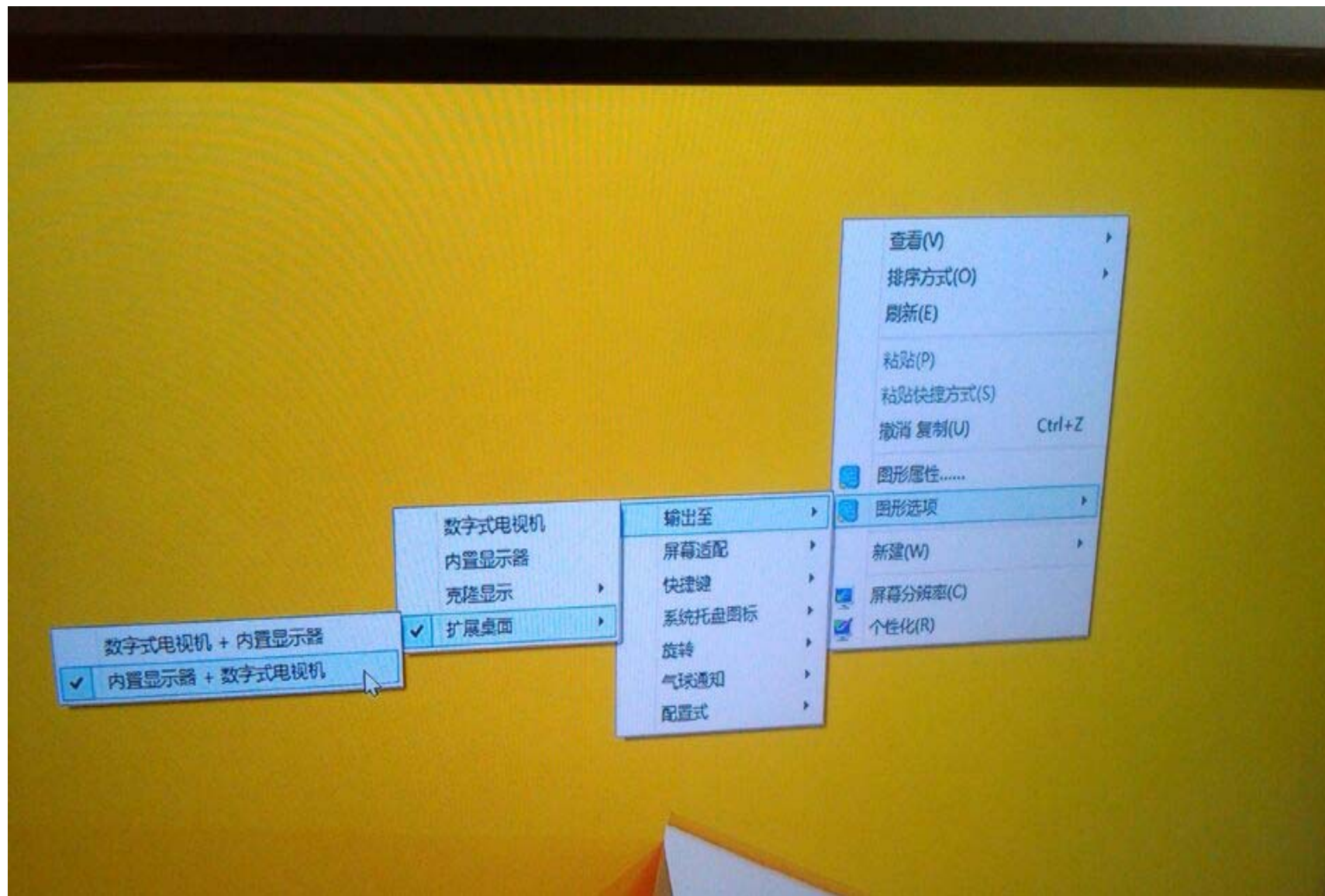
疑问 4>复制模式显示不全

解答：

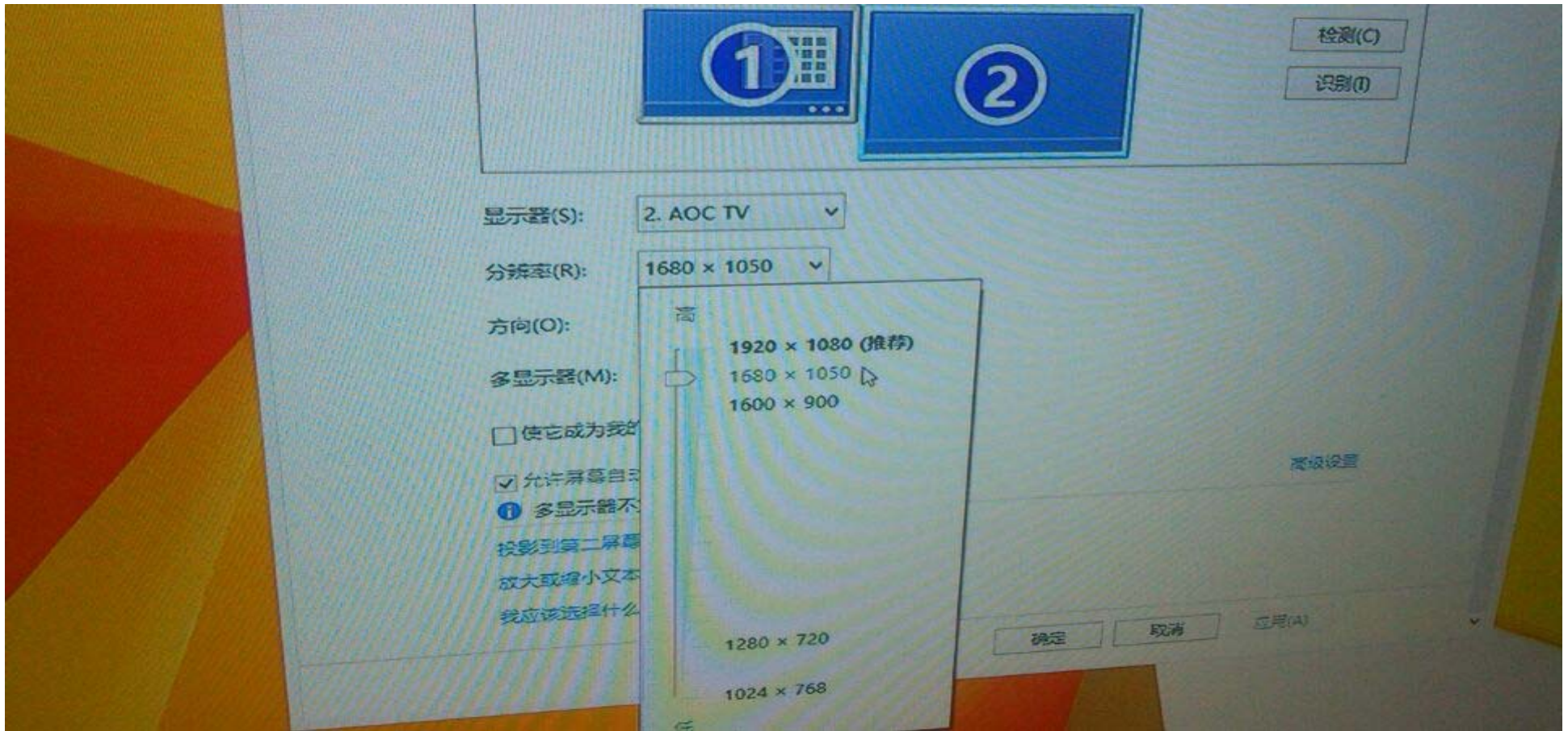
原因：复制模式显示不全是正常的，因为第二屏幕的分辨率是你的机器的分辨率，而你的电视最大分辨率已经超过了机器的最大分辨率

疑问 5>如何调节显示全屏（链接 HDMI）

解答：如图：







分辨率可以调成最大，

注意，调这个要把屏幕分辨率的这个设置框拉到第二屏

原因：分辨率不符合

声 明

根据电子产品污染防治管理办法及电子信息产品污染防治管理办法对本品中的有毒有害物质含量进行如下表述：

部件名称	有毒有害物质或元素					
	铅 (Pb)	汞 (Hg)	镉 (Cd)	六价铬 (Cr6+)	多溴联苯 (PBB)	多溴二苯醚 (PBDE)
外壳				×	×	
线路板	×				×	×
电池	×			×		
LCD						
线材类	×				×	×

：表示该有毒有害物质在该部件所有均质材料中不含有或其含量均在 SJ/T11363-200 标准规定的限量要求以下。

×：表示该有毒有害物质至少在该部件的某一均质材料中的含量超出 SJ/T11363-2006 标准规定的限量要求。依据[电子信息产品污染控制管理办法]及 SJ/T1 11364-2006[电子信息产品污染控制标示要求]，电子信息产品应进行标示产品中含有的有毒有害物质或元素不发生外泄或突变从而对环境造成污染或对人身、财产造成严重损害的期限，即“ ”，表示 10 年。注：本产品大部分部件采用无毒无害的环保材料制造，含有有毒有害物质或元素的部件皆因技术发展水平限制而无法实现有毒有害物质或元素的替代。

以上说明仅供参考，一切以实际为主，如有异常请和官方联系确认。